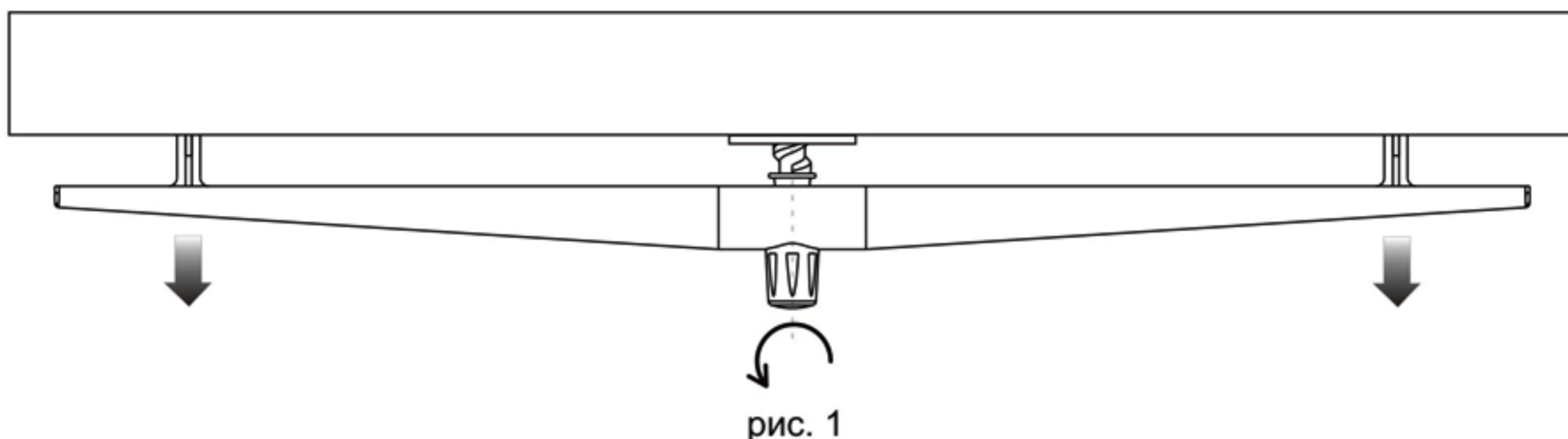
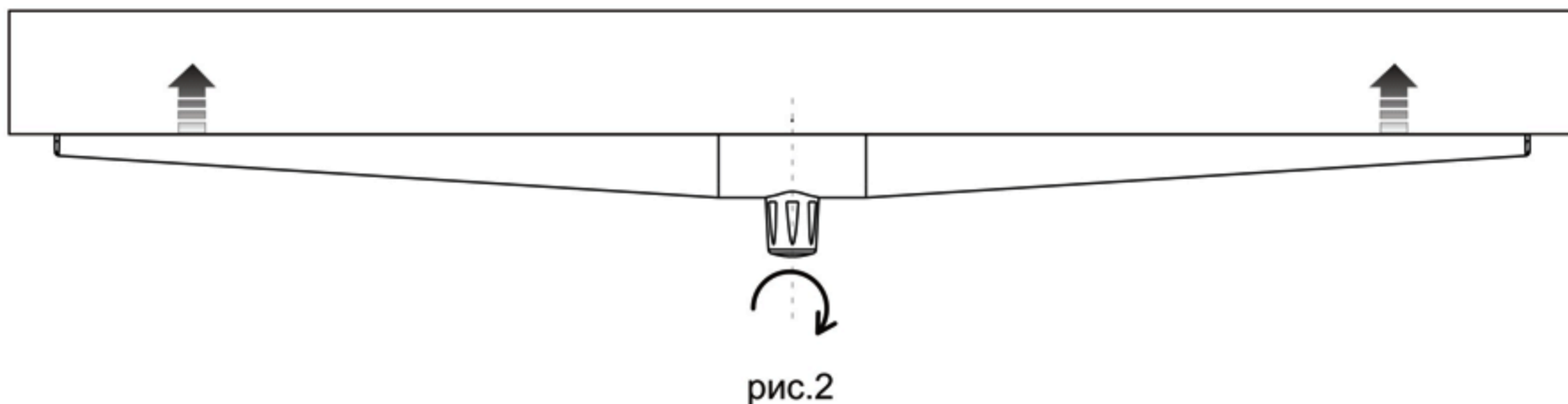


Эксплуатация:

Клапан имеет несколько режимов работы. Для открытия клапана поверните ручку регулятора против часовой стрелки (рис.1), при этом увеличится объем притока воздуха.



Для полного закрытия клапана поверните ручку регулятора по часовой стрелке до ощутимого упора (рис.2). Данный режим используется в исключительных случаях, для предотвращения попадания в помещение дыма, посторонних запахов и т.п.



Вращая ручку клапана между этими положениями, обеспечивается плавная регулировка объема проходящего через устройство воздуха, что позволяет подобрать оптимальный режим работы.

Во избежание повреждения клапана не рекомендуется разбирать его и прикладывать чрезмерные усилия при регулировке режимов работы.

Не рекомендуется закрывать клапан полностью, это нарушит воздухообмен в помещении и может привести к повышению относительной влажности, выпадению конденсата, и как следствие появлению плесени, а в зимний период времени к обледенению устройства.

Обслуживание:

При загрязнении клапана протереть подвижные части и корпус клапана мыльной водой. Не допускается использование растворителей, бензина и прочих химических веществ.