

1. Установить клапан в верхней части рамы (рис.1) в свободное от фурнитуры место (рис.2), закрепить с помощью саморезов. Убедиться в подвижности воздушных заслонок.

2. Заменить фрагмент типового уплотнителя на створке специальным широким уплотнителем №1 напротив установленного клапана (рис.2 и 3).

3. Заменить фрагмент типового уплотнителя на раме специальным узким уплотнителем №2 напротив клапана (рис.2).

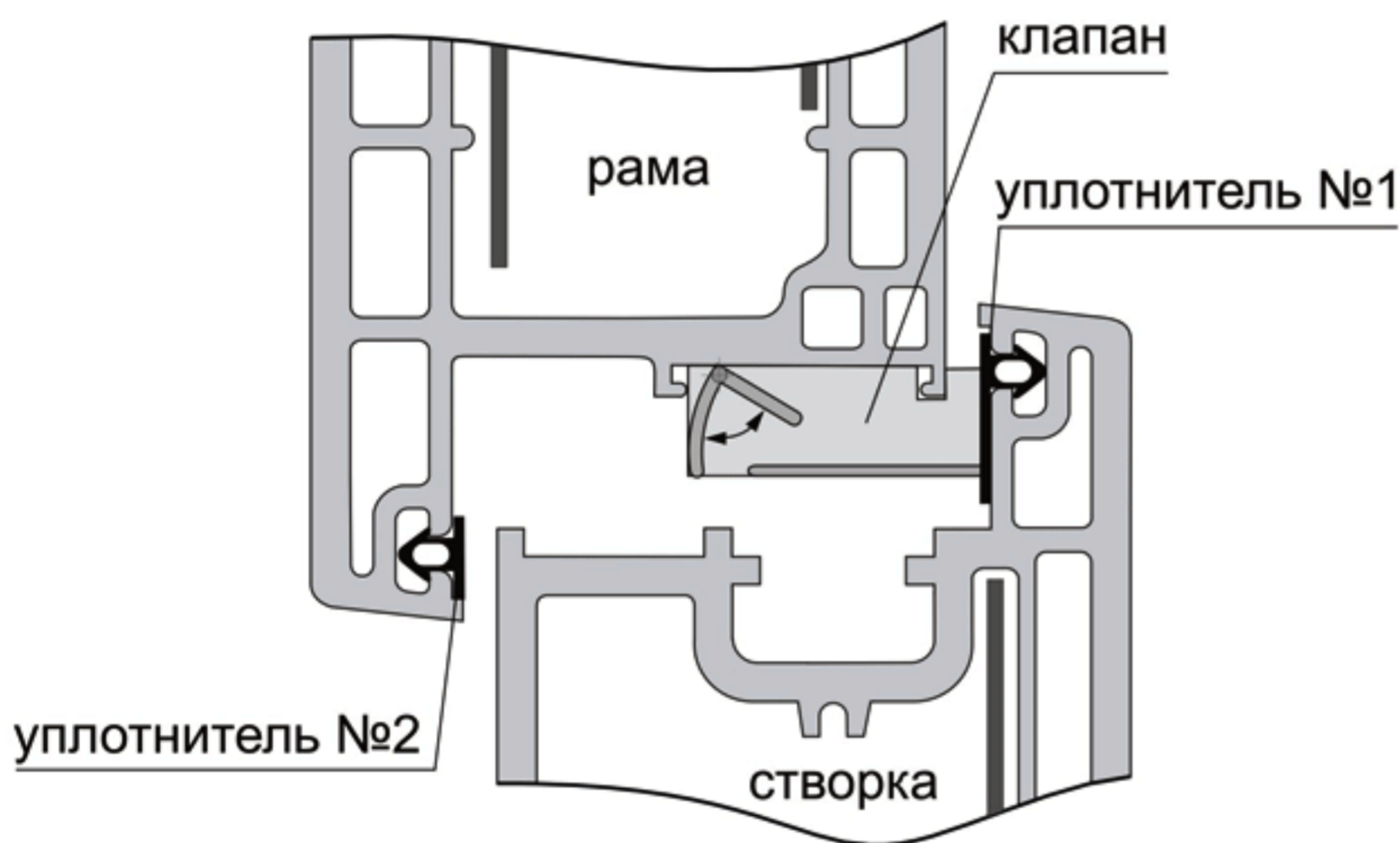


рис.1

место установки клапана
и уплотнителей №1 и №2

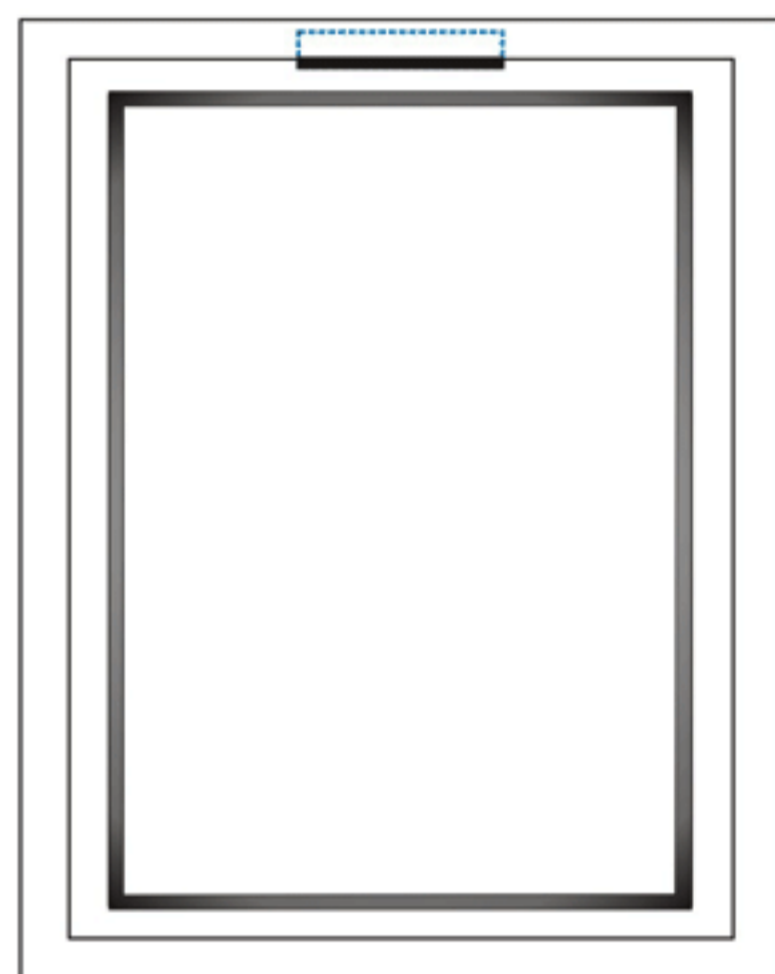


рис.2

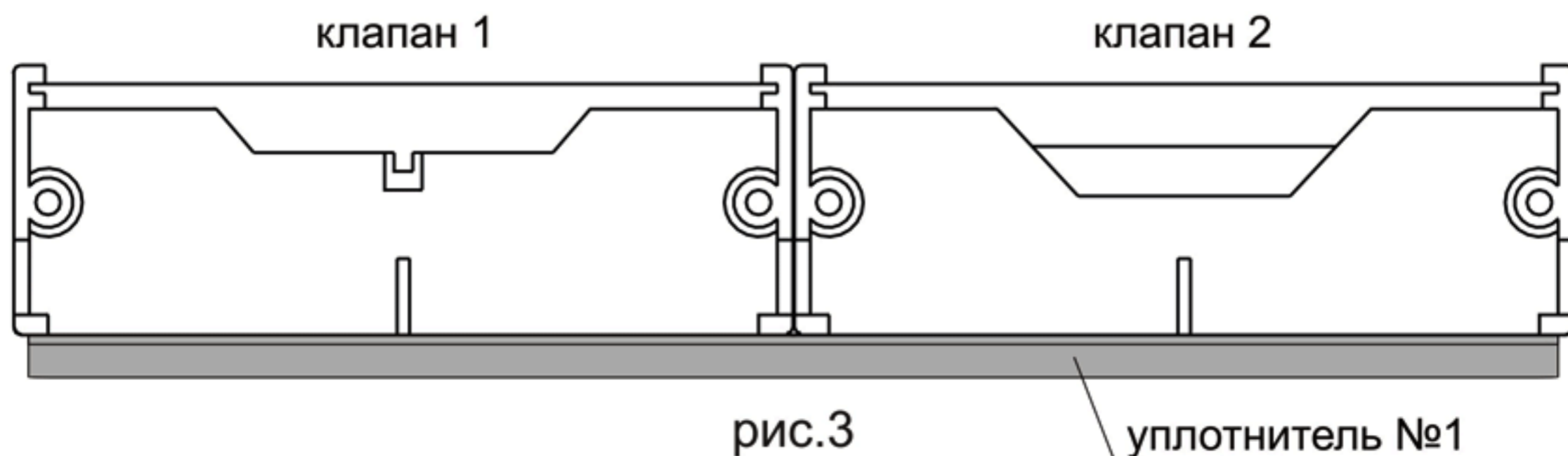


рис.3