


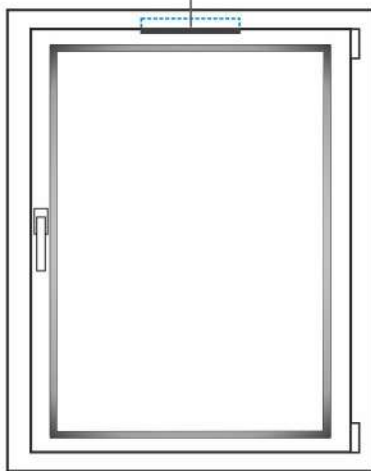
Клапан приточный Air-Box Comfort MINI

 Соблюдайте осторожность при работе с открытыми окнами. Пользуйтесь только исправными стремянками. При необходимости используйте страховочные приспособления. Не производите работы при сильном ветре.

Инструкция по монтажу

1. Выбрать вариант установки клапана рис.1а или рис.1б.
2. Заменить фрагмент штатного уплотнителя в месте установки клапана на створке специальным уплотнителем длиной 350 мм согласно выбранному варианту.

Место установки клапана и замены уплотнителей



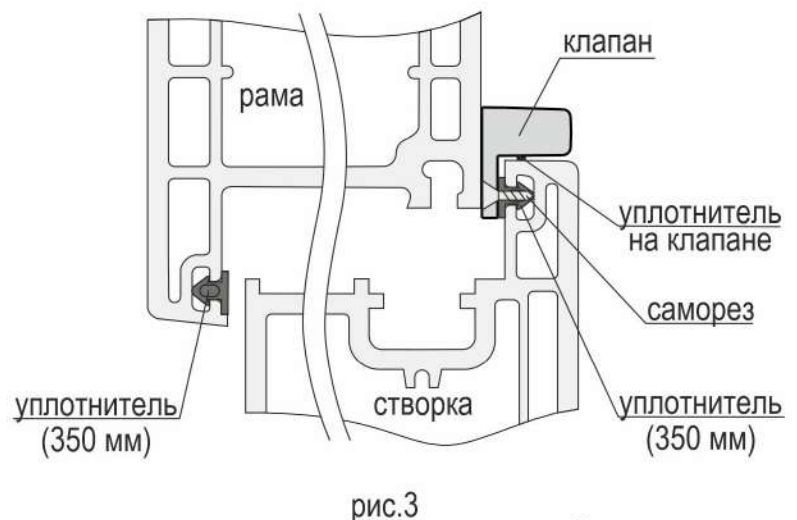
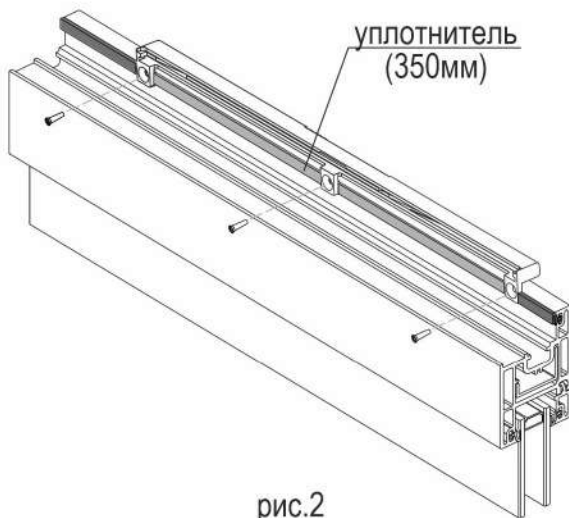
Вариант монтажа с повышенной воздухопроницаемостью рис.1а

Место замены уплотнителя на раме




Вариант монтажа с повышенной звукоизоляцией рис.1б

3. Снять защитную пленку с уплотнителя на клапане. Закрепить клапан саморезами согласно рис.2.
4. Заменить фрагмент штатного уплотнителя на раме специальным уплотнителем длиной 350 мм.



Видеоинструкция



 Для оконных конструкций с 3-мя контурами уплотнения удалить фрагмент среднего контура уплотнения длиной 350 мм напротив установленного клапана.