

Защитный козырек Air-Box Comfort применяется с клапанами Air-Box Comfort и Comfort S.

### внутренняя установка

1. На раме выбрать место установки защитного козырька. В месте установки козырька удалить уплотнитель длиной 370 мм.

рис.1.

2. Произвести фрезеровку рамы согласно

3. Установить крепежные вставки из комплекта, закрепить защитный козырек саморезами рис.2.

вид А

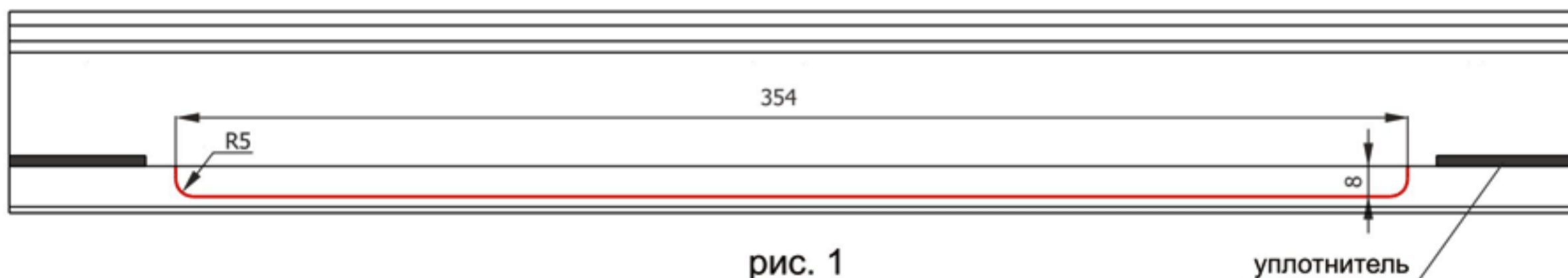


рис. 1

уплотнитель

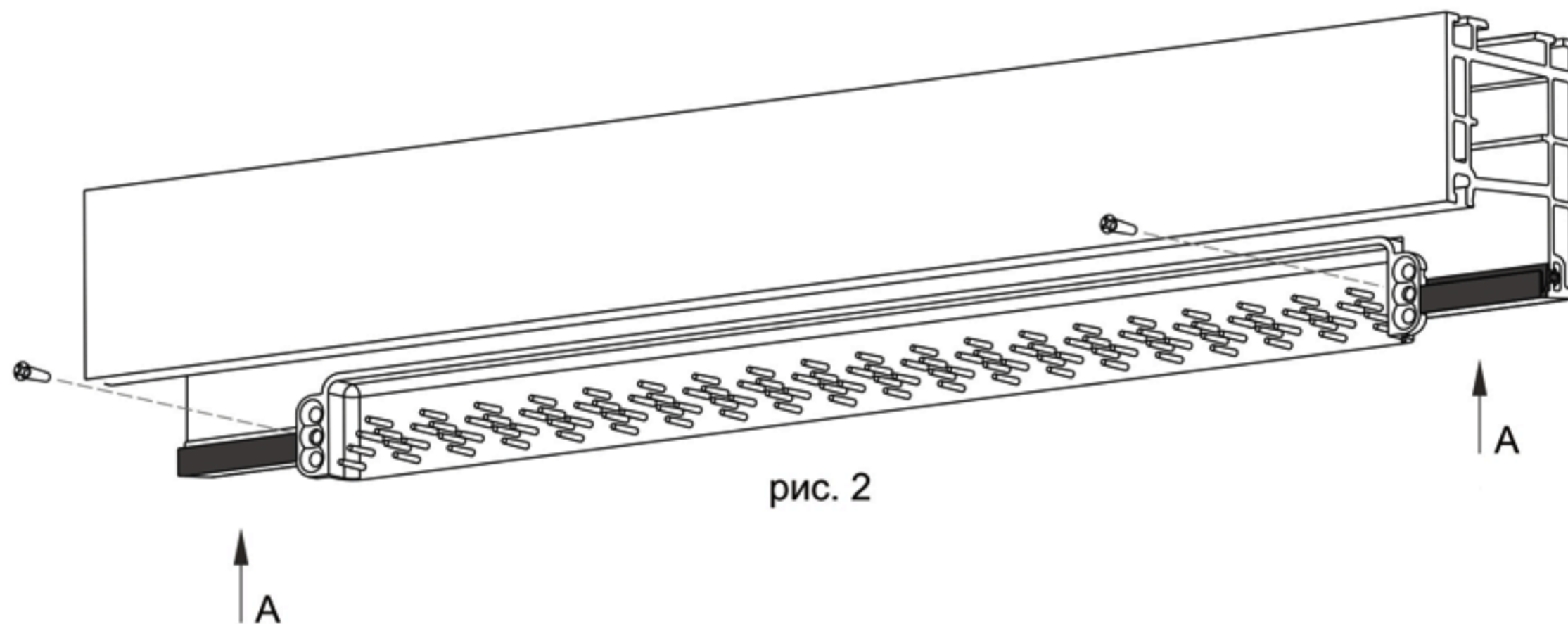


рис. 2

### наружная установка

1. Установить защитный козырек на месте фрезеровки рамы и закрепить саморезами рис. 3.

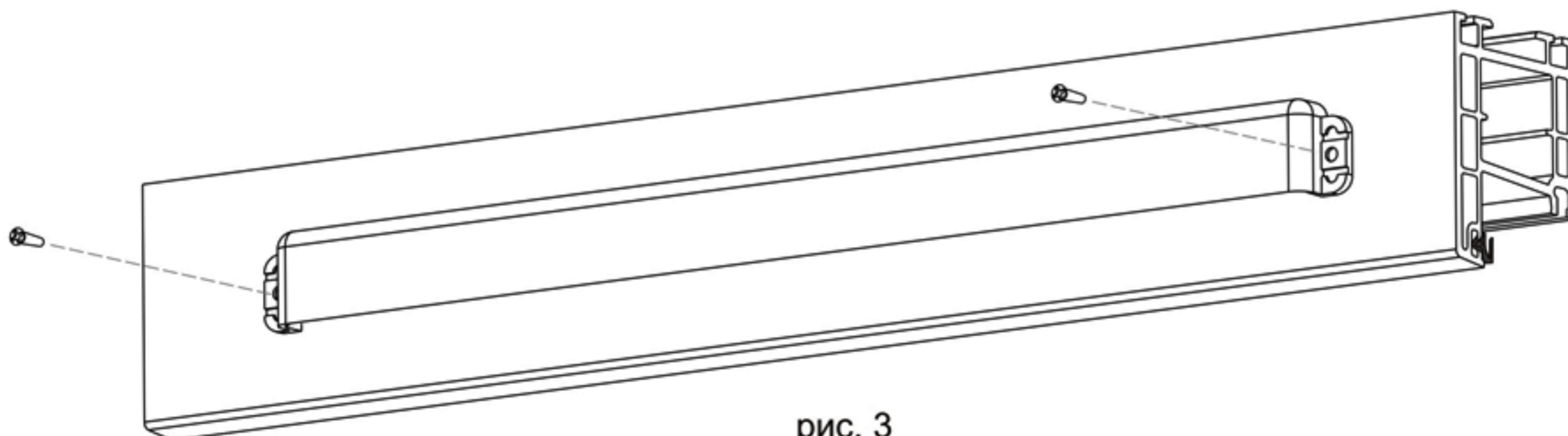


рис. 3